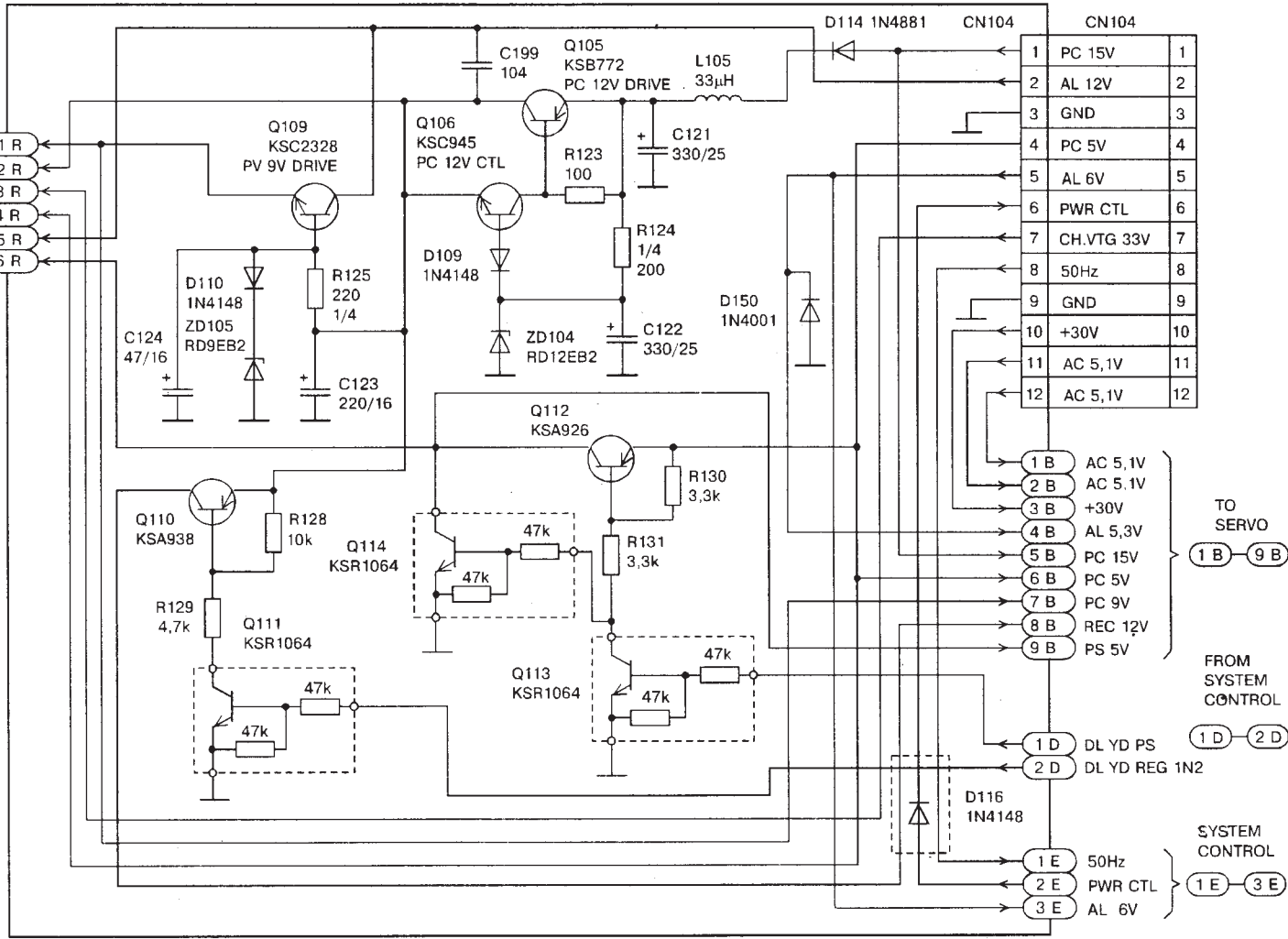


Принципиальная схема источника питания видеомагнитофона VK-8220 фирмы SAMSUNG

TO TUNER
1 R — 6 R

- PC 9V 1 R
- PC 12V 2 R
- CH.VT6 33V 3 R
- PC 5V 4 R
- AL 12V 5 R
- PS 5V 6 R



Принципиальная схема блока стабилизаторов видеомэгнофона VK-8220